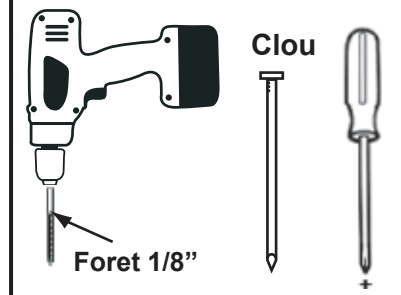


# Originale, Originale II et La Compacte

## ⚠ AVERTISSEMENT

- ▶ Installez la marche sur une base ferme.
- ▶ Ne pas plonger ou sauter de la marche.
- ▶ Retirez la marche de la piscine lorsque la température tombe sous le point de congélation.
- ▶ En hiver, la marche doit être stockée à l'abri de la neige.
- ▶ Ne jamais soulever la marche par les rampes.
- ▶ Afin d'éviter tout risque de choc électrique, utilisez des outils à piles.
- ▶ Assurez-vous qu'aucun matériel corrosif n'est ajouté à la marche ou à la quincaillerie.
- ▶ La marche doit être installée selon les procédures d'installation du fabricant.
- ▶ Pour éviter toute blessure ou bris de toile, localisez et éliminez au moyen d'une lime toutes les arêtes vives ou coupantes des pièces de quincaillerie ou du plastique.
- ▶ Le fabricant n'est pas responsable des dommages ou blessures causés par une mauvaise installation ou une utilisation abusive.
- ▶ Pour faciliter l'installation des rampes et de la quincaillerie, utilisez un tournevis pour aligner les trous.
- ▶ **Poids maximum: 400 lbs / 180 kg.**

### Outils requis (non compris)



### Sable

(non compris)



### INSTALLATION DES STEP CUPS™

1) Insérer à un angle de 45 degrés, la moitié de l'embout en forme de champignon dans le trou.



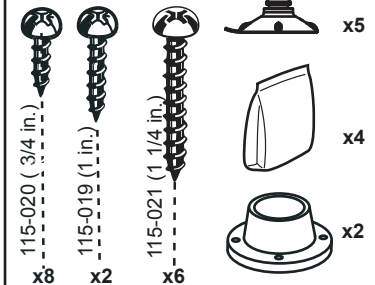
2) À l'aide d'un tournevis plat, compresser l'embout en forme de champignon en le poussant dans le trou.



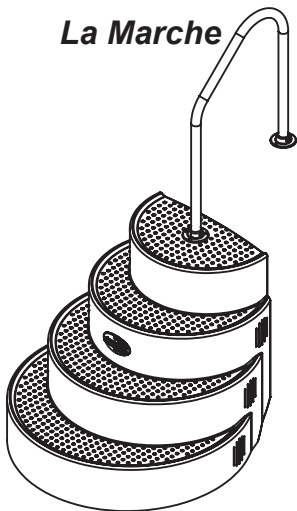
3) Tourner le Step Cup™ pour vous assurer que l'embout ait bien dégagé la paroi. La ventouse devrait alors pivoter aisément.

### Contenu du sac visserie

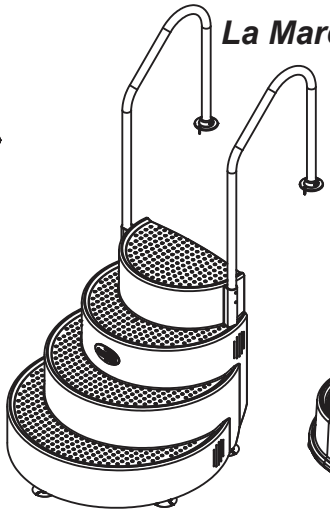
Quincaillerie 140-0035



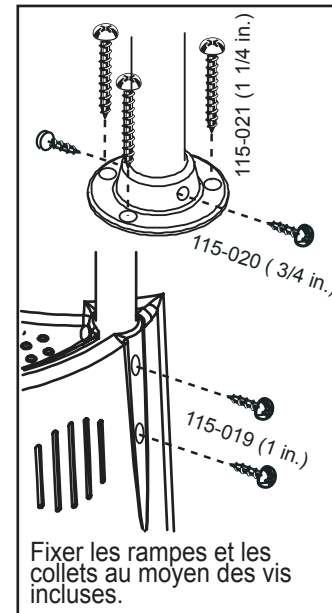
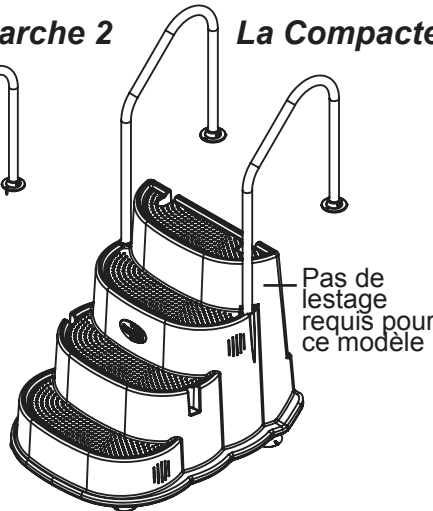
La Marche



La Marche 2



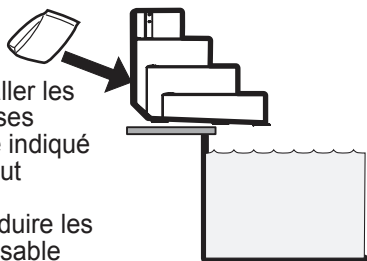
La Compacte



### INSTALLATION DE LA MARCHE

1. Installer les ventouses comme indiqué plus haut

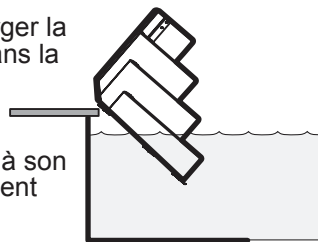
2. Introduire le sac de sable dans les sacs à fermeture. Purger l'air du sac et mettre dans la marche.



1. Submerger la marche dans la piscine.

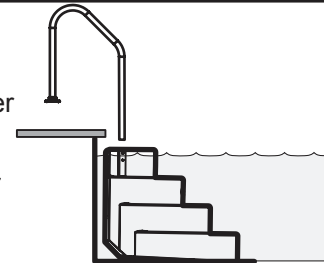
2. Placer la marche à son emplacement final.

3. Garder la marche à 1" du mur de la piscine.



1. Mettre les rampes en place et utiliser un clou pour marquer les trous à percer dans l'aluminium.

2. Enlever les rampes et les percer avec un foret 1/8".



2257 route 139  
Drummondville, Québec  
J2A 2G2

WWW.INNOVAPLAS.COM

### GARANTIE DU FABRICANT

1 an sur la marche.  
1 an sur la quincaillerie.

REV. 02/07/2023

PN: 110-0018

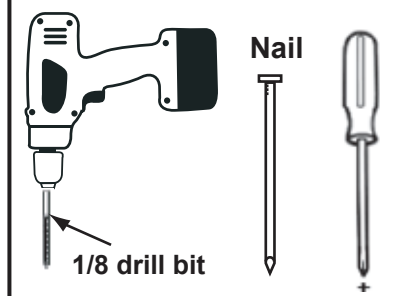
PG:1

# Step I, Step II and the SpaceSaver

## ⚠ WARNING

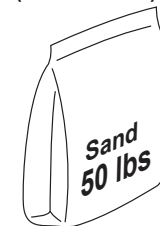
- ▶ Install the step on a flat surface.
- ▶ Do not jump or dive from the step.
- ▶ Remove the step from water when temperatures drop below freezing.
- ▶ In winter, the step should be stored in an area protected from snow.
- ▶ Never lift the step by its handrails.
- ▶ Use BATTERY operated tools to avoid electric shock near water.
- ▶ Ensure no corrosive materials are added to the step or hardware kit.
- ▶ The step must be installed per manufacturer's instructions.
- ▶ File off all stripped or sharp edges before assembly to avoid injuries and liner damage.
- ▶ The manufacturer is not responsible for damages or injuries caused by improper installation or use of product.
- ▶ To ease the installation of handrails and bolts, use a screwdriver to line up the holes.
- ▶ **Maximum weight: 400 lbs / 180 kg.**

### Tools required (not included)



### Sand

(not included)

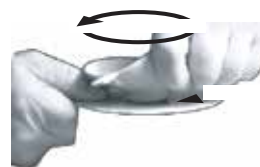


### STEP CUPS INSTALLATION

1) Insert half of the Step Cup™ mushroom in the hole, at a 45 degree angle.



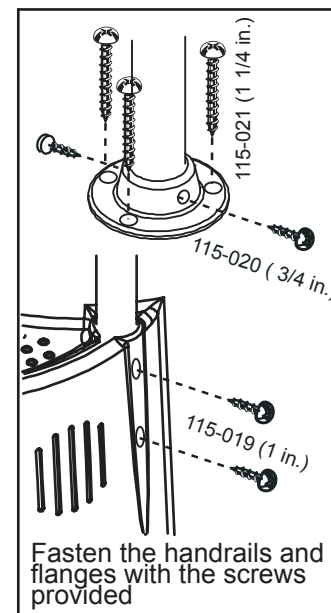
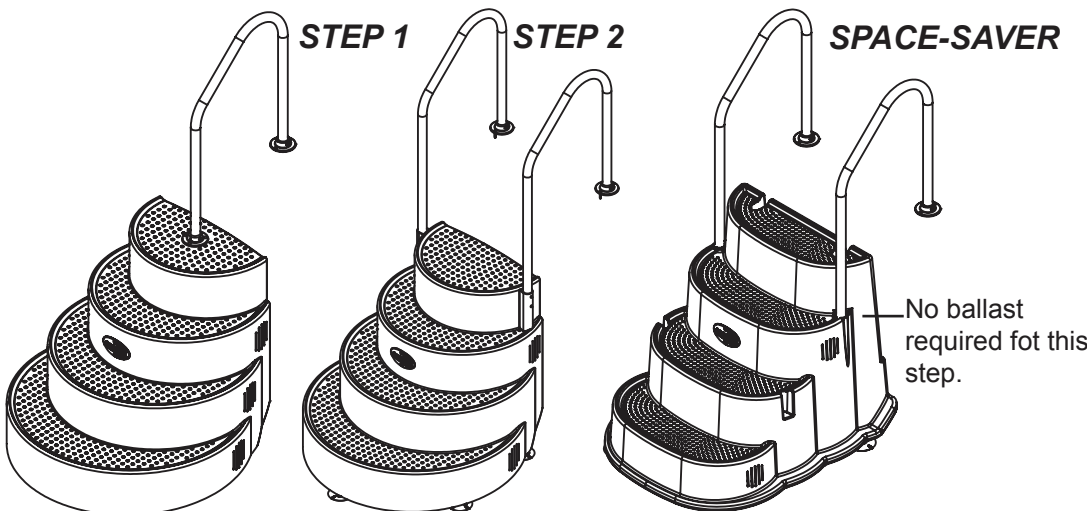
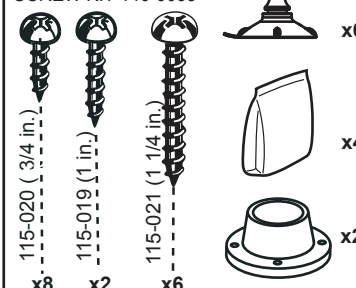
2) With a flat screwdriver, compress the Step Cup™ mushroom ring while pushing it into the hole.



3) Twist the Step Cup™ to ensure that its mushroom has entirely cleared the wall thickness. If it has, the suction cup should rotate freely.

### Contents hardware bag

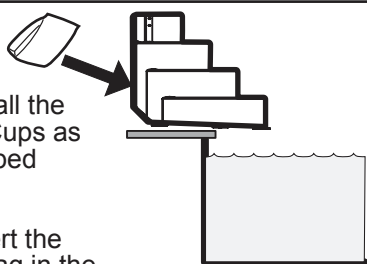
SCREW KIT 140-0035



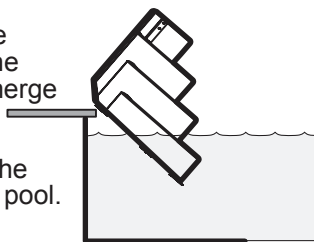
### STEP INSTALLATION

1. Install the Step Cups as described above.

2. Insert the sandbag in the sealable bag provided. Remove air before inserting in the step.

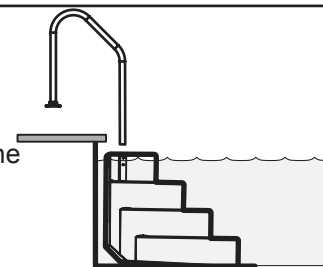


1. Slide the step into the pool, submerge slowly.
2. Locate the step in the pool.
3. Keep a gap of 1" between the step and the pool wall.



1. Insert the handrails in place. Use a nail to mark the holes to drill into the handrails.

2. Remove the handrails and drill the holes with a 1/8" drill bit.



2257 route 139  
Drummondville, Québec  
J2A 2G2

WWW.INNOVAPLAS.COM

### MANUFACTURER WARRANTY

**1 year on pool step.  
1 year on hardware.**

REV. 02/07/2023

PN: 110-0018

PG:1